

Schweißpressroste | Pressroste | Blechprofilroste | GFK-Roste | Tränenbleche
Spindeltreppen | Treppenstufen | Leitersprossen | Stahlservice | Feuerverzinkerei



Montageanleitung Spindeltreppe Typ LG-Express



lichtgitter
Treppen

Herzlichen Glückwunsch zum Kauf Ihrer Spindeltreppe vom Typ „LG-Express“

Vielen Dank, dass Sie sich für ein Lichtgitter-
Qualitätsprodukt entschieden haben. Sie
haben sich für ein hochwertiges Produkt ent-
schieden, welches in Deutschland gefertigt
wurde.

Für die Montage dieser Spindeltreppe benötigen Sie folgende Werkzeuge:

- : Torx TX30
- : Schlüssel für Außensechskant SW13
- : Schlüssel für Außensechskant SW17
- : Bohrmaschine/Akkuschrauber
- : Bohrer 5,5 mm
- : Wasserwaage
- : Hammer
- : Maßband
- : Befestigungsmaterial für Fußplatte und
Podest in der Wand und auf dem Boden

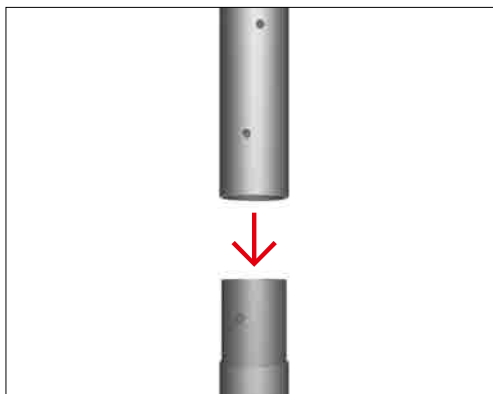
Kontrollieren Sie die Lieferung auf Vollständig-
keit anhand der beiliegenden Versandanzeige
und der Stückliste

Kontrollieren Sie die Geschosshöhe anhand der
Spindeltreppenzeichnung.

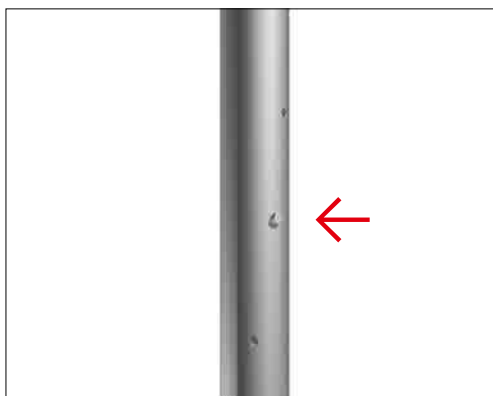
Für die Montage der Spindeltreppe verbinden Sie als erstes das geteilte Standrohr und das Abschlussrohr.

Hierfür setzen Sie die einzelnen Standrohr-elemente und das Abschlussrohr aufeinander.

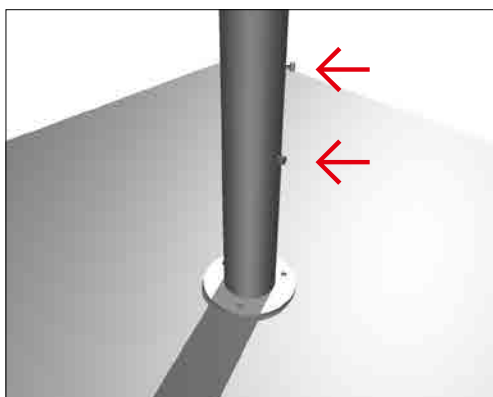
Achten Sie dabei auf die Nummerierung der Standrohre. Das Rohr mit der Nummer 1. ist das unterste Teil des Standrohres.



Fixieren Sie die Teile mit einer Schraube M10 x 40 mm und der passenden Unterlegscheibe.



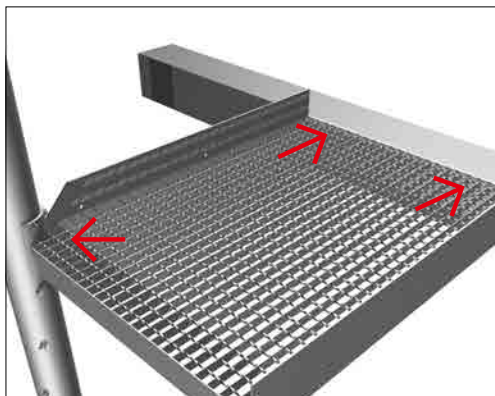
Schrauben Sie alle Schrauben M10 x 40 mm mit Unterlegscheibe in das Standrohr und lassen Sie bei jeder Schraube ca. 20 mm Luft, damit Sie später die Stufen einhängen können.



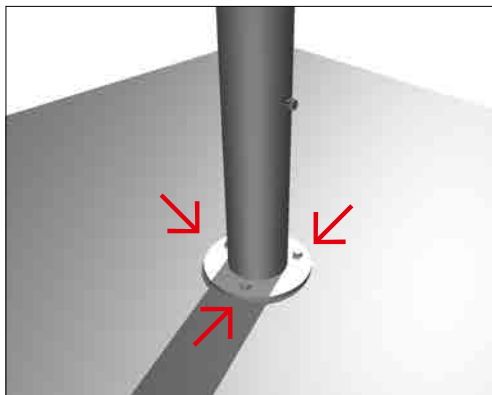
Markieren Sie den Abstand von der Wand auf den Boden und stellen Sie dann das Standrohr mit der Fußplatte auf.



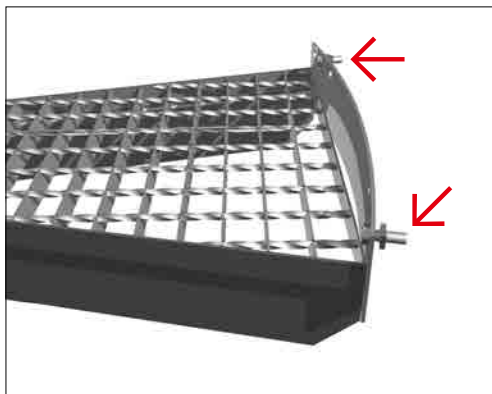
Schrauben Sie das Podest an das Standrohr und dübeln Sie danach das Podest mit geeignetem Befestigungsmaterial (nicht enthalten) an die Wand oder Balkonkante.



Stellen Sie das Standrohr lotrecht und schrauben Sie die Fußplatte mit geeignetem Befestigungsmaterial (nicht enthalten) auf den Boden.

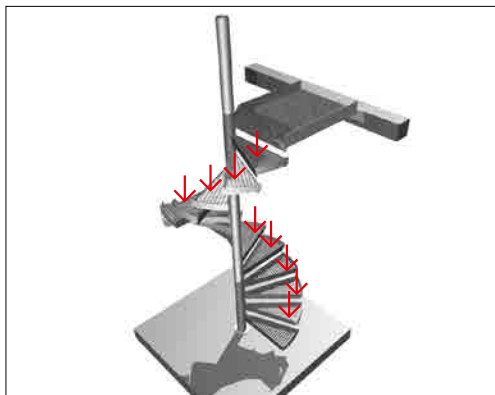


Verschrauben Sie je 2 Schrauben M 8 x 25 mm mit Vierkantmutter an der Stufe. Achtung: Schrauben so montieren, dass die Vierkantmutter außen sitzt. Die Schraube für die Vorderkante Stufe sitzt grundsätzlich in der ersten Bohrung. Die Schraube für die Hinterkante Stufe richtet sich nach dem Durchmesser der Treppe und nach der Anzahl der Stufen je Wendel. Die Werte können Sie unten in der Tabelle oder auf der Zeichnung ablesen.

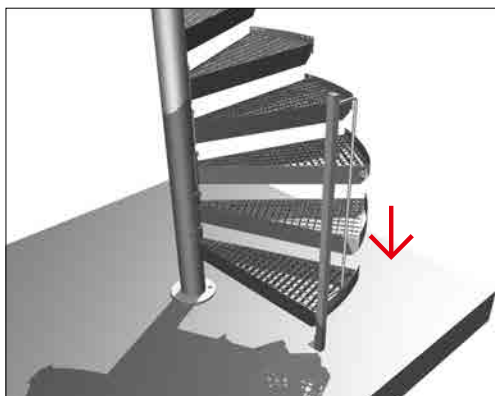


Durchmesser der Spindeltreppe [mm]	Anzahl Stufen je Wendel	Befestigungsbohrung ab Hinterkante Stufe
1600	14	1
1600	15	2
1600	16	3
1600	15	1
1800	16	2
1800	18	3
2000	16	1
2000	18	2
2000	20	3

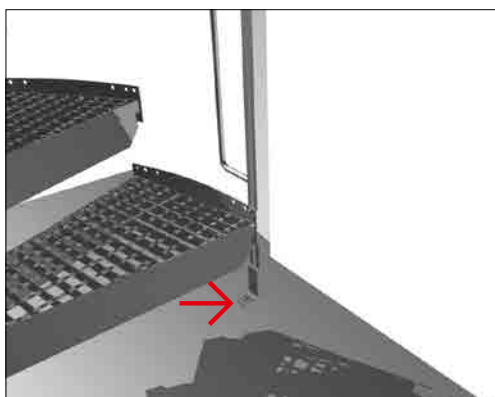
Hängen Sie alle Stufen an das Standrohr und an die entsprechenden Schrauben. Danach ziehen Sie die Schrauben handfest an.



Montieren Sie die erste Geländerstütze (Pos. 5) an der Vorderkante der ersten Stufe. Die Geländerstütze muss so montiert werden, dass die Vierkantmutter im Stützenprofil sitzt.

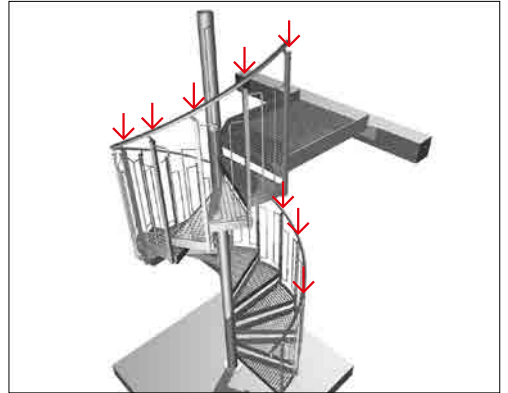


Montieren Sie danach den Fußwinkel bei der Stütze (Pos. 5). Befestigen Sie den Fußwinkel noch nicht fest auf der Bodenplatte.



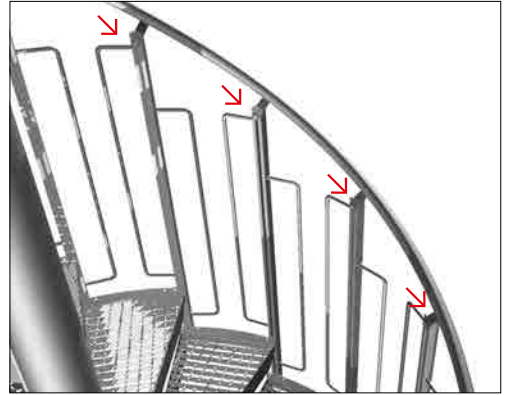
Nun montieren Sie alle weiteren Geländerstützen (Pos. 6 und Pos. 7) in der gleichen Weise. (Pos. 6 Geländerstütze Stufe – Stufe, Pos. 7 Geländerstütze Stufe – Podest).

Die Unterkante der Geländerstütze muss mit der Unterkante der gebogenen Randeinfassung bündig sein. Ziehen Sie alle Schrauben fest an, damit sich bei Begehen der Spindeltreppe nichts verschieben kann.

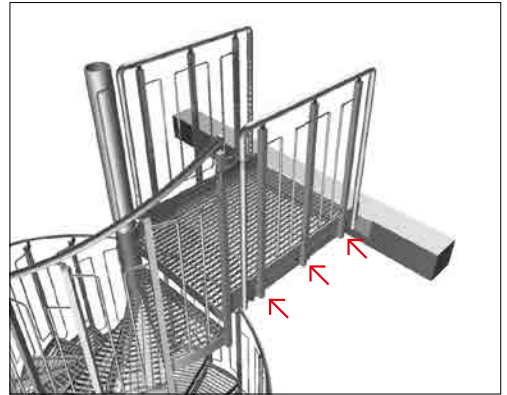


Montieren Sie den Handlauf in der gleichen Weise mit einer Schraube M 8 x 25 mm und einer Vierkantsmutter mit den Geländerstützen. Es ist darauf zu achten, dass die Handlaufteile von unten nach oben nummeriert sind, z.B. Pos. 3.1, 3.2, 3.3 usw... Ziehen Sie die Schrauben noch nicht fest an. Drücken Sie die viereckigen Kunststoffkappen auf die Geländerstützen.

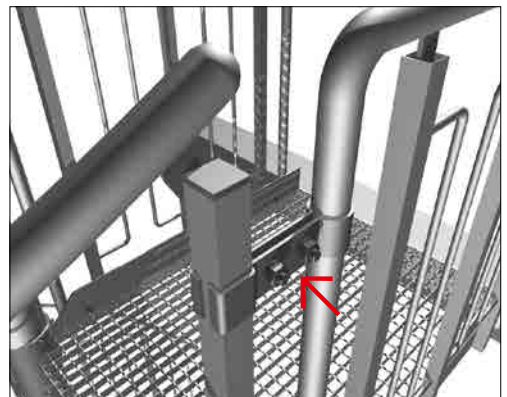
An den Stößen der Handlaufteile bohren Sie mit einem Bohrer $d = 5,5$ mm ein Loch und fixieren die beiden Teile mit einer selbstschneidenden Schraube M 6 x 12. Das Loch wird von unten gebohrt, damit es am Handlauf nicht störend wirkt.



Die Podestgeländer werden mit Schrauben M 8 x 25 mm und den M 8 Muttern an dem Podest befestigt. Die Geländer sind symmetrisch und können somit an beiden Seiten angebracht werden.

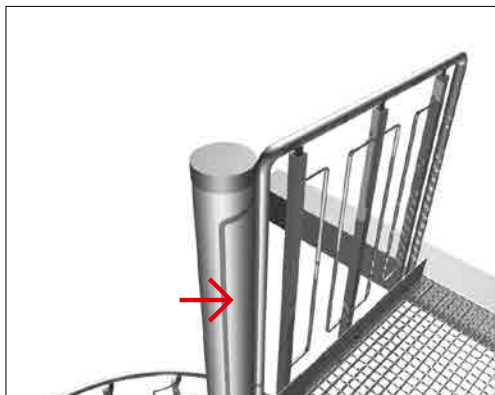


Das äußere Podestgeländer verschrauben Sie über die Verbindungsglasche mit der letzten Geländerstütze.

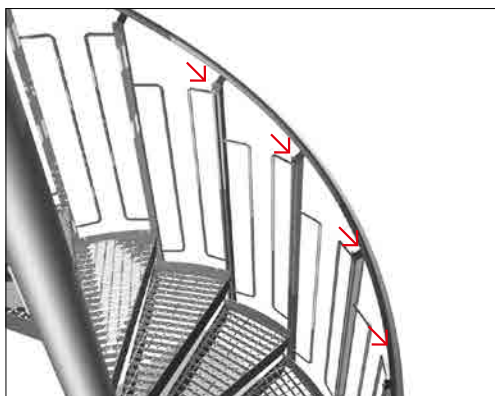


Kontrollieren Sie nun die Lage der Stufen (Steigung und Horizontallage) und ziehen Sie alle Schraubenverbindungen fest an. Beginnen Sie dabei am Podest und arbeiten dann nach unten.

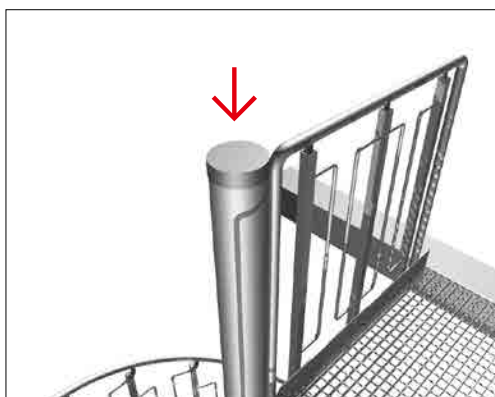
Befestigen Sie nun den Fußwinkel mit geeignetem Befestigungsmaterial (nicht enthalten) auf der Bodenplatte



Ziehen Sie die Schrauben an den Geländerstützen fest an.

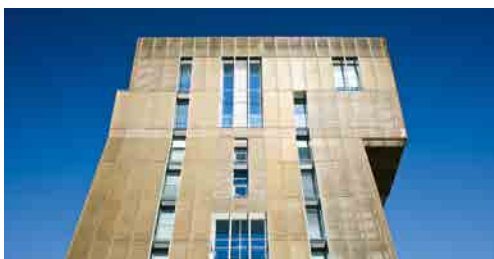
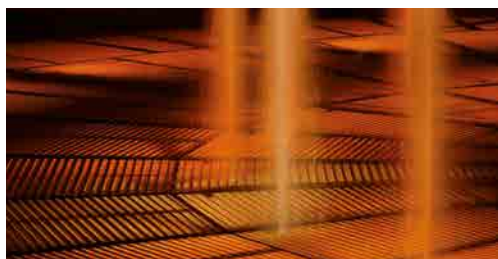


Zum Schluss drücken Sie noch den Deckel auf das Standrohr.



Lösungen von Lichtgitter

Und was können wir für Sie tun?



Hier erfahren Sie mehr:

Faxantwort an + 49. 25 63. 911-163

Wir haben ein konkretes Projekt und bitten um telefonische Kontaktaufnahme.

Momentan haben wir kein Interesse, möchten aber weiterhin informiert werden.

Wir haben noch Fragen und bitten um telefonische Kontaktaufnahme.

Die Thematik interessiert uns nicht. Bitte streichen Sie uns aus Ihrem Verteiler.

Wir möchten weitere Informationen zu Lichtgitter Produkten.
Tragen Sie bitte einfach die gewünschten Stückzahlen ein:



LG Handbuch



GFK Handbuch



Blechprofilroste



Lagerprogramme



Spindeltreppen



Feuer- und
flammhemmende
Abdeckungen



Modulare
Stadien- &
Tribünensysteme



Regalbau



Tränenblech



Stahlservice



WiRoPa



Bootsanleger

Firma

Telefon

Name

Fax

Straße

E-Mail

Plz, Ort

Lichtgitter – Produktübersicht

Alles aus einer Hand

Bitte berücksichtigen Sie auch alle weiteren Produkte unseres umfangreichen Sortiments an industriellen Bodenbelägen

Schweißpressroste

Pressroste

Blechprofilroste

GFK-Roste

Tränenbleche

Spindeltreppen

Treppenstufen

Leitersprossen

Stahlservice

Feuerverzinkerei

Lichtgitter – Service

Ihr Rundum-Sorglos-Paket

Kompetente, produkt- und objektbezogene Beratung mit fachlichem und technischem Know-How sind für uns selbstverständlich. Wir unterstützen Sie von der Planung über die Fertigung bis hin zur Auslieferung. Auf Wunsch werden auch Aufmaße vor Ort durchgeführt. Positive und verlässliche Erfahrungen bezüglich

: der Qualität unserer Produkte,
: der Zuverlässigkeit und
: der Kompetenz der Ansprechpartner

sind die entscheidenden Aspekte unserer Kunden. Um diese Qualität zu sichern, werden unsere Produkte unter ständiger Beachtung von Normen und Vorschriften gefertigt.

Lichtgitter Treppen GmbH & Co. KG
Schönowe Straße 6
D-16308 Casekow OT Blumberg

T + 49. 333 31. 797-0
F + 49. 333 31. 797-55
E blumberg@lichtgitter.de

T + 49. 25 63. 911-127 (Vertrieb)

Lichtgitter Gesellschaft mbH
Siemensstraße
D-48703 Stadtlohn

T + 49. 25 63. 911-0
F + 49. 25 63. 911-163
E info@lichtgitter.de

www.lichtgitter.de
